

SPESSORE

**45 MM**



Catalogo: **Arredo Urbano**

Categoria:

Codice: **PE0213X**

Descrizione:

Set Relax, composto da panche e tavolo completamente in legno.

Struttura, supporti e rinforzi sono realizzati con profili di sezione 12 x 4,5, i listoni sono piallati sui 4 lati e raggiati in testa. Disponibile nelle versioni, bambino (lunghezza 145 cm) e adulto (lunghezza 195 cm), con eventuale estensione del tavolo per accesso con sedia a rotelle.

Tutti i nostri legni sono realizzati in pino nordico con impregnazione ecologica a pressione che permette una protezione ottimale e duratura del legno all'esterno.

Piastra di fissaggio a terreno: n.ro 12 ART 50021075 (set standard)

Piastra di fissaggio a terreno: n.ro 4 ART 50021075 (set con kit per unire tavolo a panche)

Dimensioni:

tavolo bambino - L 145 x P 57,5 x H 56,5

panca bambino - L 145 x P 43,5 x H 67

tavolo adulto - L 195 x P 72 x H 76,5

tavolo inclusivo - L 195 + 50 x P 72 x H 76,5

panca adulto - L 195 x P 54,5 x H 82,5

Allegati:



**ESEMPIO di  
FINITURA EFFETTO NOCE**

realizzato con vernice speciale setificante all'acqua, per migliorare la protezione del legno e prolungare la sua durata nel tempo.



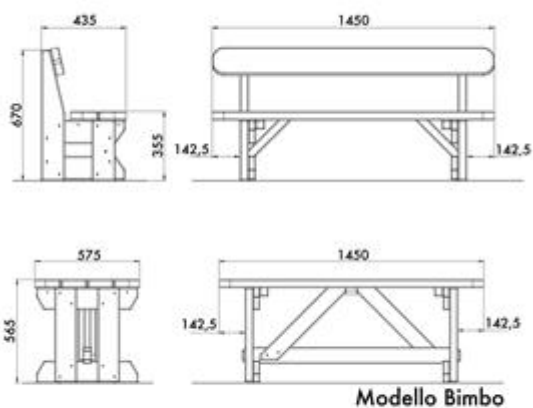
- protegge da insetti e funghi
- rispetta le normative proteggendo l'ambiente e i consumatori
- esente da acido boricco
- testato da oltre 15 anni

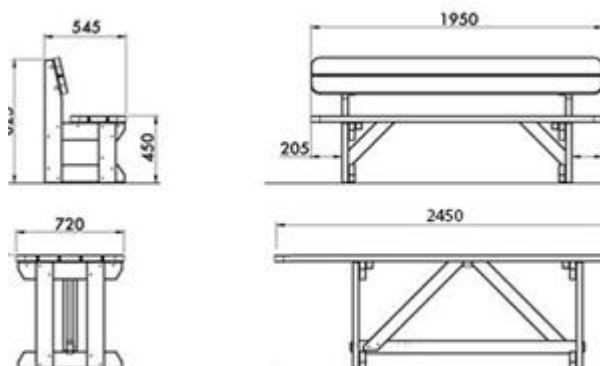


**I NOSTRI LEGNI**

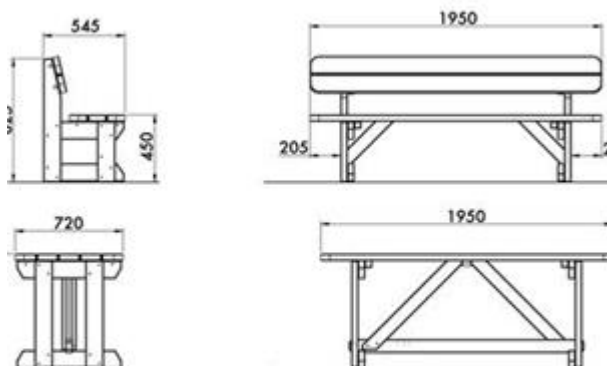
I nostri impregnanti penetrano in profondità in modo uniforme, assicurando una protezione permanente ed efficace contro funghi e insetti che distruggono il legno.

**PROTEZIONE ECOSOSTENIBILE DEL LEGNO PER ESTERNI**



Modello inclu



Modello Ac