

Gruppo Dimensione Comunità srl

Via Ca' Bertoncina, 47, 24068 Seriate BG

Tel/ 035 4522422

info@dimensionecomunita.it

SPESSORE
45 MM



Catalogo: **Arredo Urbano**

Categoria:

Codice: **PE0212X**

Descrizione:

Set Pic-Nic, composto da un monoblocco formato da un tavolo e due panche, realizzato in pino nordico di prima qualità, trattato in autoclave con impregnazione ecologica.

Disponibile in 3 versioni:

- Per bambino, lunghezza 145 cm; Sezione spessore 4,5 cm.
- Per adulto, lunghezza 195 cm; Sezione spessore 4,5 cm.
- Versione inclusiva, lunghezza panca 195 cm - lunghezza tavolo 245 cm, appendice a sbalzo consente l'accesso con sedia a rotelle; Sezione spessore 4,5 cm.

Piastra di fissaggio a terreno: n.ro 4 ART 50021075

Allegati:

SPESORE
45 MM



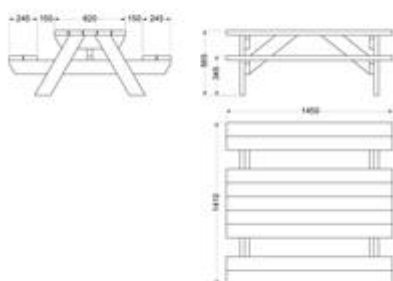
- protegge da insetti e funghi
- rispetta le normative proteggendo l'ambiente e i consumatori
- esente da acido boricco
- testato da oltre 15 anni



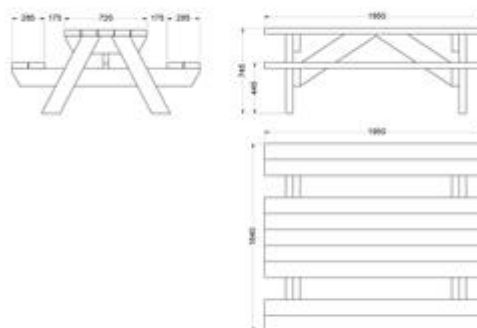
I NOSTRI LEGNI

I nostri impregnanti penetrano in profondità in modo uniforme, assicurando una protezione permanente ed efficace contro funghi e insetti che distruggono il legno.

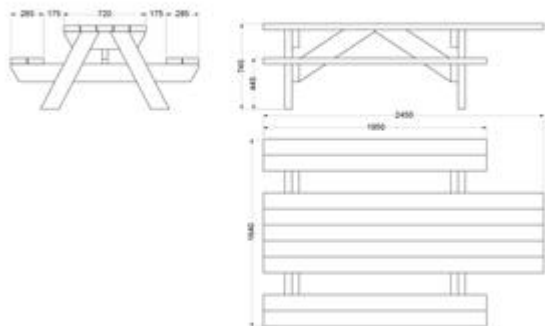
PROTEZIONE ECOSOSTENIBILE DEL LEGNO PER ESTERNI

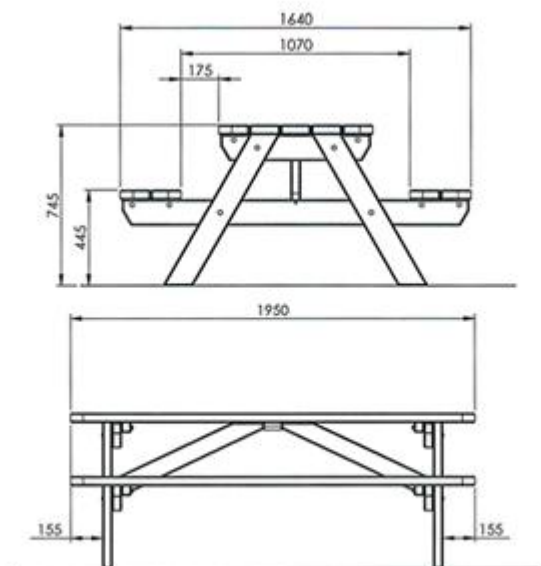
Modello bambino



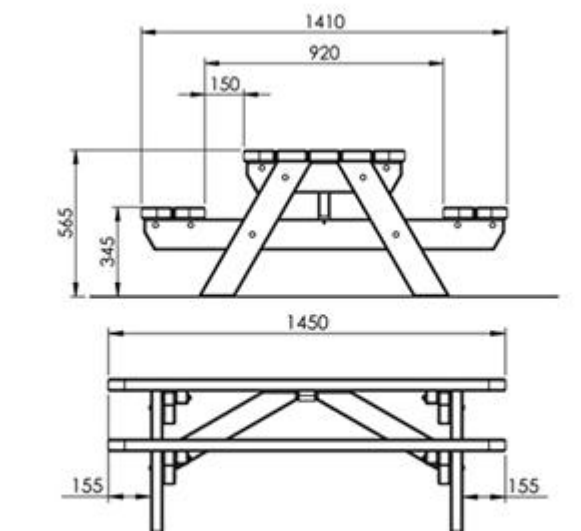
Modello adulto



Modello inclusivo



Misure Adulto



Misure Bimbo