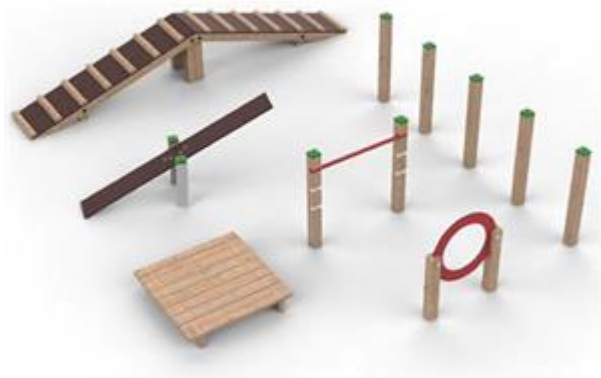


## Gruppo Dimensione Comunità srl

Via Ca' Bertoncina, 47, 24068 Seriate BG

Tel/ 035 4522422

info@dimensionecomunita.it



Catalogo: **Giochi da Esterno**

Categoria: **Percorso Cani**

Codice: **PE02280**

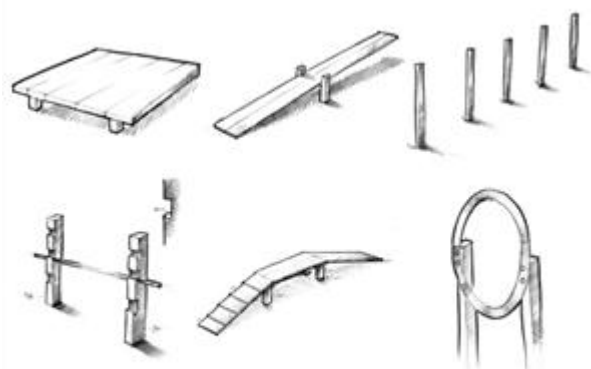
Descrizione:

Percorso di agility dog realizzato in legno.

Composto da 6 stazioni formate da attrezzature differenti:

- Pedana di attesa
- Pedana mobile (con pedana in carply e montanti in ferro zincato)
- Slalom
- Ostacolo ad altezza variabile
- Palizzata
- Anello fisso

Allegati:



## PERCORSO 6 STAZIONI



