



**DESCRIZIONE PRODOTTO:**

Impianto basket con struttura monotubolare in acciaio zincato a caldo, sezione mm 150x150x3, e sbalzo totale cm 225, realizzata in un unico elemento. Completo di bussole da interrare in acciaio zincato con coperchi, tabelloni di resina melamminica (art. S04204) con dimensioni cm 180x105 e spessore mm 10 montati su telaio perimetrale di acciaio zincato collegato con tirante di rinforzo alla struttura principale di sbalzo; canestri fissi in acciaio verniciato (art. S04232) e retine di nylon (S04240).

Peso indicativo di ciascuna delle due strutture componenti l'impianto = 140 kg.

L'impianto basket S04030 è conforme alla norma di riferimento UNI EN 1270:2005 "Attrezzatura per pallacanestro - requisiti di funzionalità e di sicurezza, metodi di prova" ed è stato positivamente testato dal TUV Italia (certificato VA\_MEC 13 07 016).

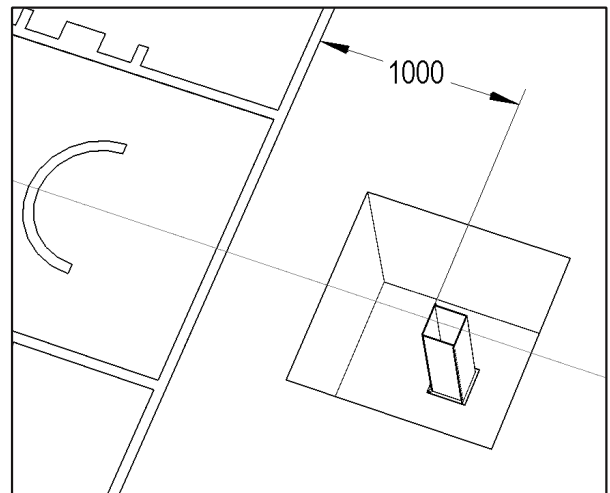
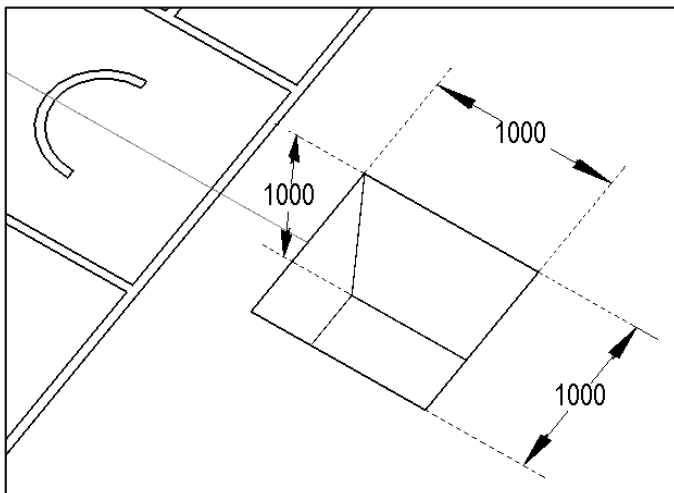
**AVVERTENZE:**

- \* Il presente impianto è progettato esclusivamente per il gioco del basket e non per altri utilizzi;
- \* E' vietato appendersi al canestro ed arrampicarsi sulla struttura.

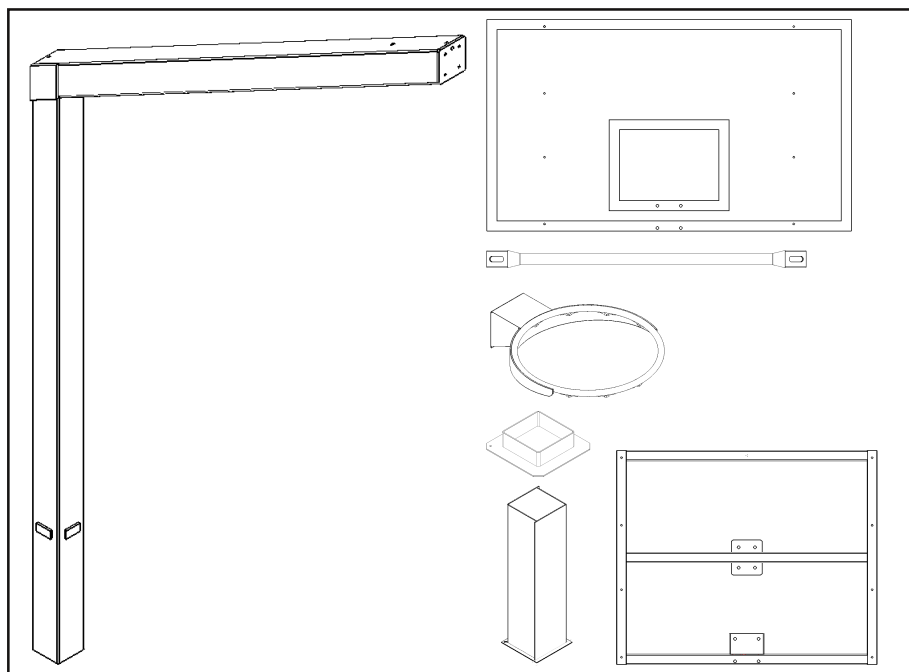
**MANUTENZIONE:**

- \* Controllare almeno una volta all'anno che tutti i fissaggio siano correttamente serrati;
  - \* Controllare almeno una volta all'anno lo stato generale dell'impianto.
- Nel caso si presentino cedimenti o deformazioni della struttura, rotture o anomalie, contattare l'installatore o il rivenditore

**POSIZIONAMENTO IN CAMPO**



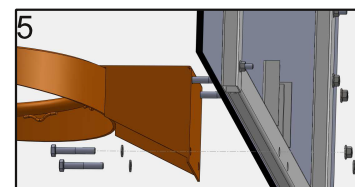
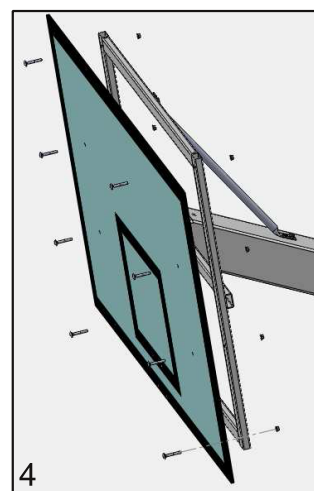
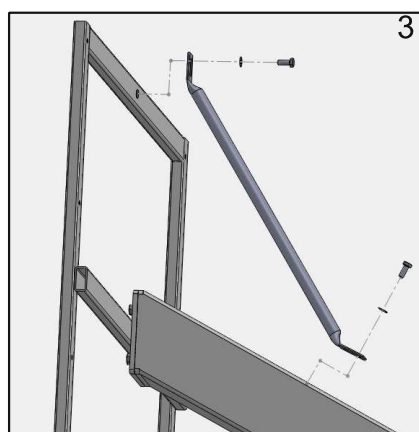
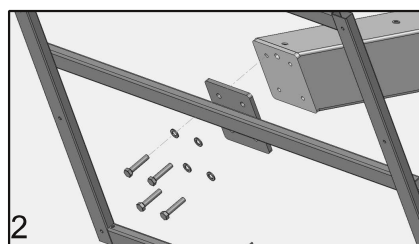
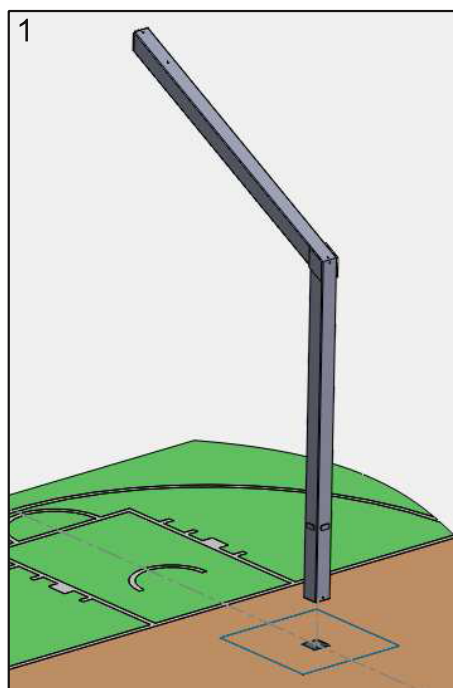
Plinto con dimensioni minime cm 100x100x100 - Utilizzare calcestruzzo ordinario C16/20



DISTINTA COMPONENTI (per singolo traliccio):

- 1 struttura monotubolare
- 1 bussola con coperchio
- 1 telaio perimetrale per tabellone
- 1 tirante di rinforzo
- 1 tabellone resina mm 1800x1050x10
- 1 canestro fisso con retina di nylon
- 6 viti TE 12x30
- 6 rondelle M12
- 8 viti TTSQ 8x55
- 8 dadi flangiati M8
- 2 viti TE 10x60
- 2 viti TE 10x40
- 4 dadi flangiati M10

## GUIDA ALL'INSTALLAZIONE



- Edificare i plinti come da istruzioni a pagina 1 e posizionarvi all'interno le bussole
- Inserire le strutture monotubolari all'interno delle bussole - rif.to immagine 1
- Installare i telai perimetrali per alle strutture di monotubolari (4 viti TE 12x30 + 4 rondelle M12) - rif.to immagine 2
- Installare i tiranti di rinforzo (2 viti TE 12x30 + 2 rondelle M12) - rif.to immagine 3
- Installare i tabelloni in resina ai telai di sostegno (8 viti TTSQ 8x55 + 8 dadi flangiati M8) - rif.to immagine 4
- Fissare i canestri ai tabelloni (2 viti TE 10x60 + 2 viti TE 10x40 + 4 dadi flangiati M10) - rif.to immagine 5