

Gruppo Dimensione Comunità srl

Via Ca' Bertoncina, 47, 24068 Seriate BG

Tel/ 035 4522422

info@dimensionecomunita.it



Catalogue: **Park & Playground Equipments**

Category: **Parts & Accessories**

Code: **PE0251X**

Description:

Outdoor ladder in autoclave-impregnated Nordic pine wood, with non-slip grooved steps, complete with 14 x 4.5 cm load-bearing section poles. Available in three heights:

- 5 steps, for a 95 cm high platform;
- 8 steps, for a 130 cm high platform;
- 9 steps, for a 150 cm high platform.

Also available with handrails rounded at the corners (4 pieces), suitable for fixing to the load-bearing uprights (9x9 cm section with 4-piece colored PVC cap).

Allegati:



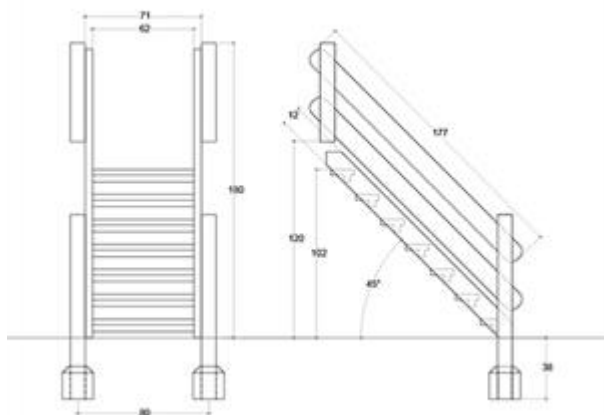
- protegge da insetti e funghi
- rispetta le normative proteggendo l'ambiente e i consumatori
- esente da acido boricco
- testato da oltre 15 anni



I NOSTRI LEGNI

I nostri impregnanti penetrano in profondità in modo uniforme, assicurando una protezione permanente ed efficace contro funghi e insetti che distruggono il legno.

PROTEZIONE ECOSOSTENIBILE DEL LEGNO PER ESTERNI

SCALA PER PEDANA 120 CM