

SPESSORE  
**45 MM**



Catalogue: **Urban Furniture**

Category:

Code: **PE0212X**

Description:

Set Pic-Nic, composto da un monoblocco composto da un tavolo e due panche, realizzato in pino nordico di alta qualità, autoclavato con impregnazione ecologica.

Disponibile in 3 versioni:

- per bambini, lunghezza 145 cm; Sezione sp. 4,5 cm.
- per adulti, lunghezza 195 cm; Sezione sp. 4,5 cm.
- versione inclusiva, lunghezza panca 195 cm - lunghezza tavolo 245 cm, appendice a sbalzo consenti l'accesso in sedia a rotelle; Sezione sp. 4,5 cm.

Piastra di fissaggio a terra: n.44 ART 50021075

Allegati:

SPESORE  
**45 MM**



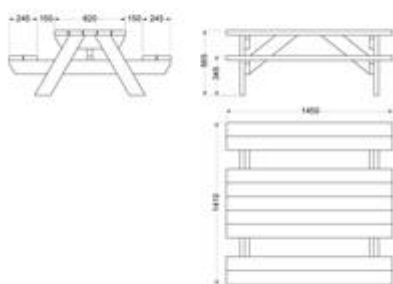
- protegge da insetti e funghi
- rispetta le normative proteggendo l'ambiente e i consumatori
- esente da acido boricco
- testato da oltre 15 anni



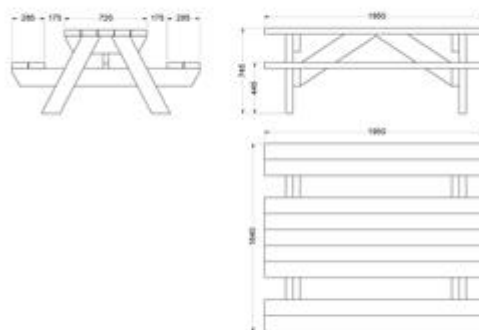
## I NOSTRI LEGNI

I nostri impregnanti penetrano in profondità in modo uniforme, assicurando una protezione permanente ed efficace contro funghi e insetti che distruggono il legno.

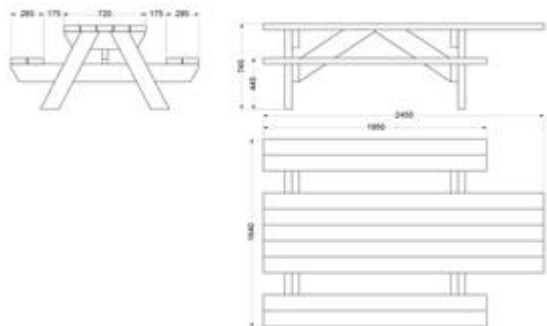
**PROTEZIONE ECOSOSTENIBILE DEL LEGNO PER ESTERNI**

Modello bambino



Modello adulto



Modello inclusivo