

SPESSORE

**45 MM**



Catalogue: **Urban Furniture**

Category:

Code: **PE0213X**

Description:

Set Relax, composed of benches and table completely in wood, structure, supports and reinforcements are made with 12x4.5 section profiles, the planks are planed on the 4 sides and radiated on the head. Available in 2 versions, for child (length 145 cm) and adult (length 195 cm), with possible extension of the table for wheelchair access.

All our woods are made of Nordic pine with ecological pressure impregnation that allows an optimal and lasting protection of the wood outside.

Ground fixing plate: n. 12 ART 50021075 (for standard set)

Ground fixing plate: n. 4 ART 50021075 (for set with kit to join the table to the benches)

Allegati:



**ESEMPIO di  
FINITURA EFFETTO NOCE**

realizzato con vernice speciale setificante all'acqua, per migliorare la protezione del legno e prolungare la sua durata nel tempo.



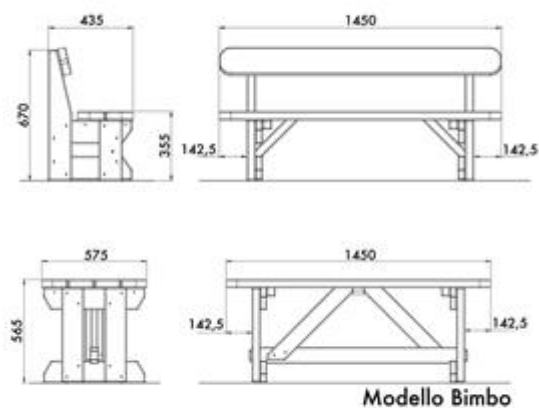
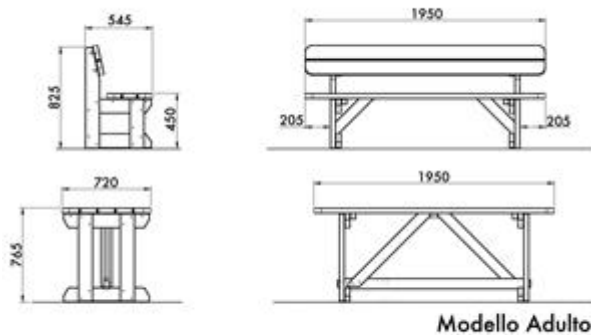
- protegge da insetti e funghi
- rispetta le normative proteggendo l'ambiente e i consumatori
- esente da acido borico
- testato da oltre 15 anni



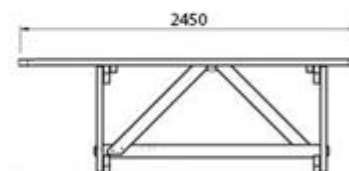
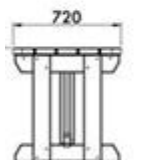
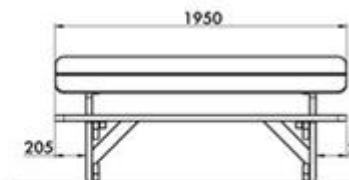
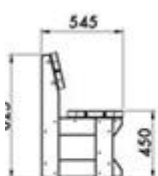
**I NOSTRI LEGNI**

I nostri impregnanti penetrano in profondità in modo uniforme, assicurando una protezione permanente ed efficace contro funghi e insetti che distruggono il legno.

**PROTEZIONE ECOSOSTENIBILE DEL LEGNO PER ESTERNI**





Modello inclu