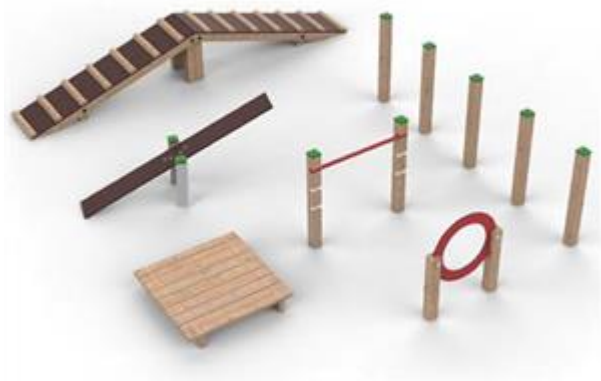


## Gruppo Dimensione Comunità srl

Via Ca' Bertoncina, 47, 24068 Seriate BG

Tel/ 035 4522422

info@dimensionecomunita.it



Catalogue: **Park & Playground Equipments**

Category: **Dog Agility Equipment**

Code: **PE02280**

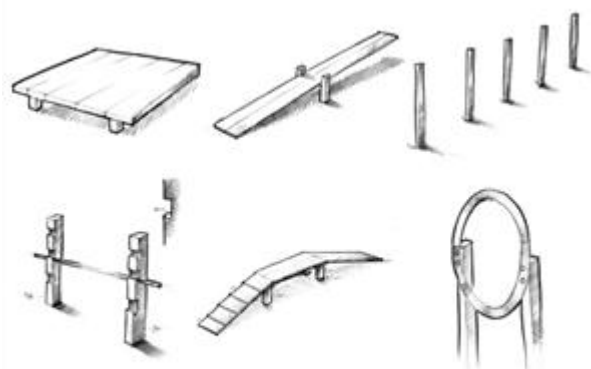
### Description:

Corso di agility dog □□ in legno.

Composto da 6 stazioni composte da diverse attrezzature:

- Pedana di attesa
- Pedana mobile (con pedana carply e montanti in ferro zincato)
- Slalom
- Ostacolo ad altezza variabile
- Palizzata
- Anello fisso

Allegati:



## PERCORSO 6 STAZIONI



