

## COPRITERMO A FILO PARETE

- copritermo composto da 3 pannelli



### MISURE DA COMUNICARE

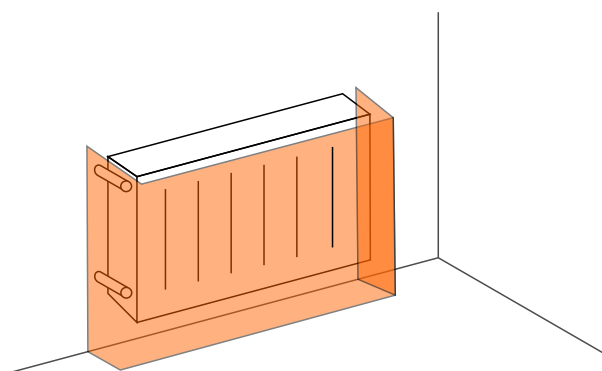
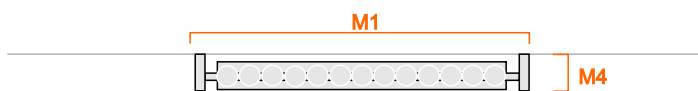
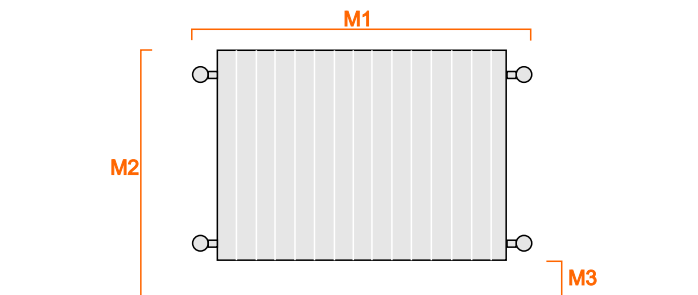
**M1:** lunghezza totale, comprensiva di valvole

**M2:** altezza totale da terra

**M3:** altezza parziale da terra

**M4:** profondità totale

- presenza di zoccolino  
altezza zoccolino .....
- profondità zoccolino .....
- presenza davanzali o sporgenze anomale  
.....
- .....



## COPRITERMO A PARETE INCASSATO IN UNA NICCHIA

- copritermo composto da solo pannello frontale

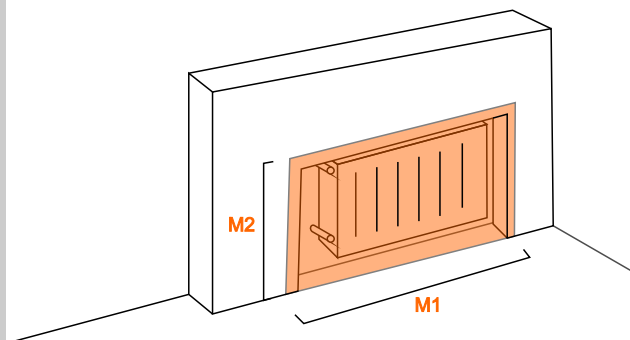
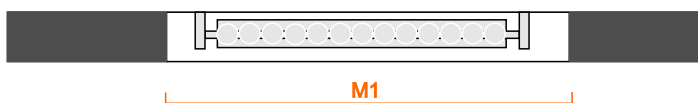
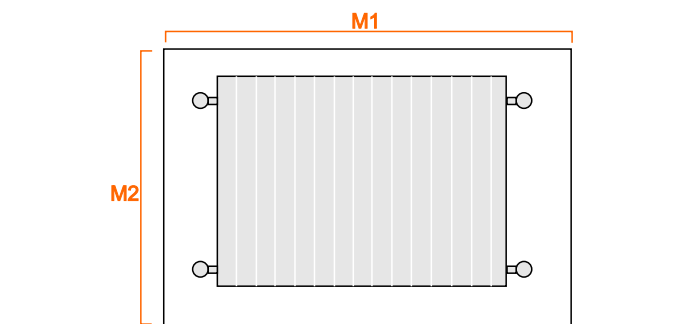


### MISURE DA COMUNICARE

**M1:** lunghezza totale della nicchia

**M2:** altezza totale della nicchia da terra

- presenza di zoccolino  
altezza zoccolino .....
- profondità zoccolino .....
- presenza davanzali o sporgenze anomale  
.....
- .....



Si comunica che le misure comunicate risultano vincolanti ai fini della produzione, vi chiediamo quindi di essere precisi nelle misure

PER AIUTARCI NELLA REALIZZAZIONE E' IMPORTANTE COMUNICARE:  
-presenza davanzali o sporgenze anomale  
-eventuali zoccolini e relativa altezza  
-allegare fotografie dove possibile